

## Кран шаровой zVAL

Фигура 565

DN 15-250

PN 1,6/1,0

### ПАСПОРТ





Сертификат соответствия требованиям Технического Регламента Таможенного Союза ТР ТС 010/2011 "О безопасности машин и оборудования"

Декларация о соответствии Техническому Регламенту Таможенного Союза ТР ТС 032/2013 "О безопасности оборудования, работающего под избыточным давлением"



Экспертное заключение

Соответствует Техническому Регламенту «О безопасности объектов внутреннего водного транспорта». Свидетельство об одобрении типа. Свидетельство о признании.

## 1. ОСНОВНЫЕ СВЕДЕНИЯ ОБ ИЗДЕЛИИ

Наименование изделия	Кран шаровой zBAL
Обозначение изделия	Фигура 565
Документ на изготовление и поставку	Директива 2014/68/UE Применяемые согласованные нормы: 1. EN-19, 2. EN-1563, 3. EN-12266-1, 4. EN-12516-3, 5. EN-12516-4 Применяемые другие нормы: 1. EN-558, 2. EN-1561, 3. EN-1092-2, 4. EN-12266-2, EN-1982
Изготовитель, адрес	Zetkama Sp. z o.o, Польша, 57-410 Ścinawka Średnia, ул. 3 Мая 12
Назначение	Кран шаровой служит для перекрытия потока рабочей среды на трубопроводах. Предназначен для работы в положении полностью открыт либо полностью закрыт.

## 2. ОСНОВНЫЕ ТЕХНИЧЕСКИЕ ДАННЫЕ

Наименование параметра	Значение		
	Серый чугун А		Сферический чугун В
Диаметр номинальный DN	15-200	200-250	15-150
Давление номинальное PN, МПа	1,6	1,0	1,6
Температура рабочей среды, °C	-10 ... +150*	-10 ... +100	-10 ... +150
Рабочая среда	Вода, гликоль, сжатый воздух, нейтральные жидкости		
Герметичность затвора по EN-12266-1	«А»		
Направление подачи рабочей среды	Стрелка на корпусе крана		
Тип присоединения к трубопроводу	Фланцевое EN 1092-2		
Тип прохода	Полнопроходной		
Способ управления	Рукоятка, редуктор, электропривод, пневмопривод		
Климатическое исполнение ГОСТ 15150-69	УХЛ4		
Относительная влажность (верхнее значение)	80% при 25 °C		
Показатели надежности	Средний полный ресурс, циклов, не менее		6000
	Средний полный срок службы, лет, не менее		10

\* для DN200 - Tmax 100 °C

## 3. ОБОЗНАЧЕНИЕ



**Материал корпуса:**

А - серый чугун      В - сферический чугун

**Давление номинальное:**

С - 16 бар      В - 10 бар (DN 200-250)

**Исполнения:**

09 - DN15-150, шар - AISI 304, уплотнение шара PTFE, шток - нержавеющая сталь, рукоятка

05 - DN200-250, шар - AISI 304, о-образное кольцо NBR; шток - латунный, рукоятка

02 - DN200-250, шар - латунный; о-образное кольцо FKM; шток - латунный, рукоятка

29 - с электроприводом\*

19 - под привод\*

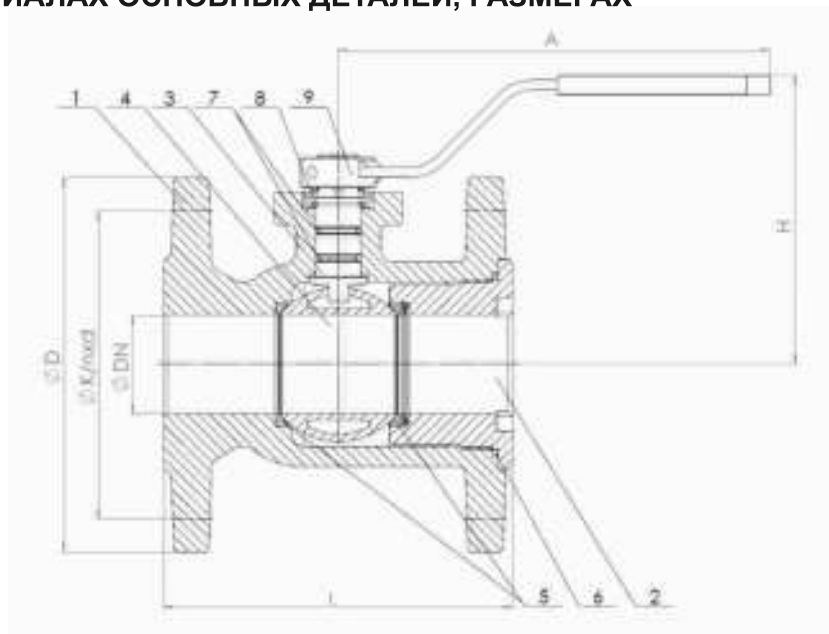
39 - с пневмоприводом\*

\* под заказ

06 - DN15-150, EN-GJS-400-15, шар - латунный; уплотнение шара PTFE; шток - нержавеющая сталь, рукоятка

## 4. ЗАВИСИМОСТЬ ДАВЛЕНИЯ ОТ ТЕМПЕРАТУРЫ

Материал	PN	-10 °C + 120 °C	150 °C
EN-GJL-250	10	10	---
EN-GJL-250	16	16	14,4
EN-GJS-400-15	16	16	15,5

**5. СВЕДЕНИЯ О МАТЕРИАЛАХ ОСНОВНЫХ ДЕТАЛЕЙ, РАЗМЕРАХ**


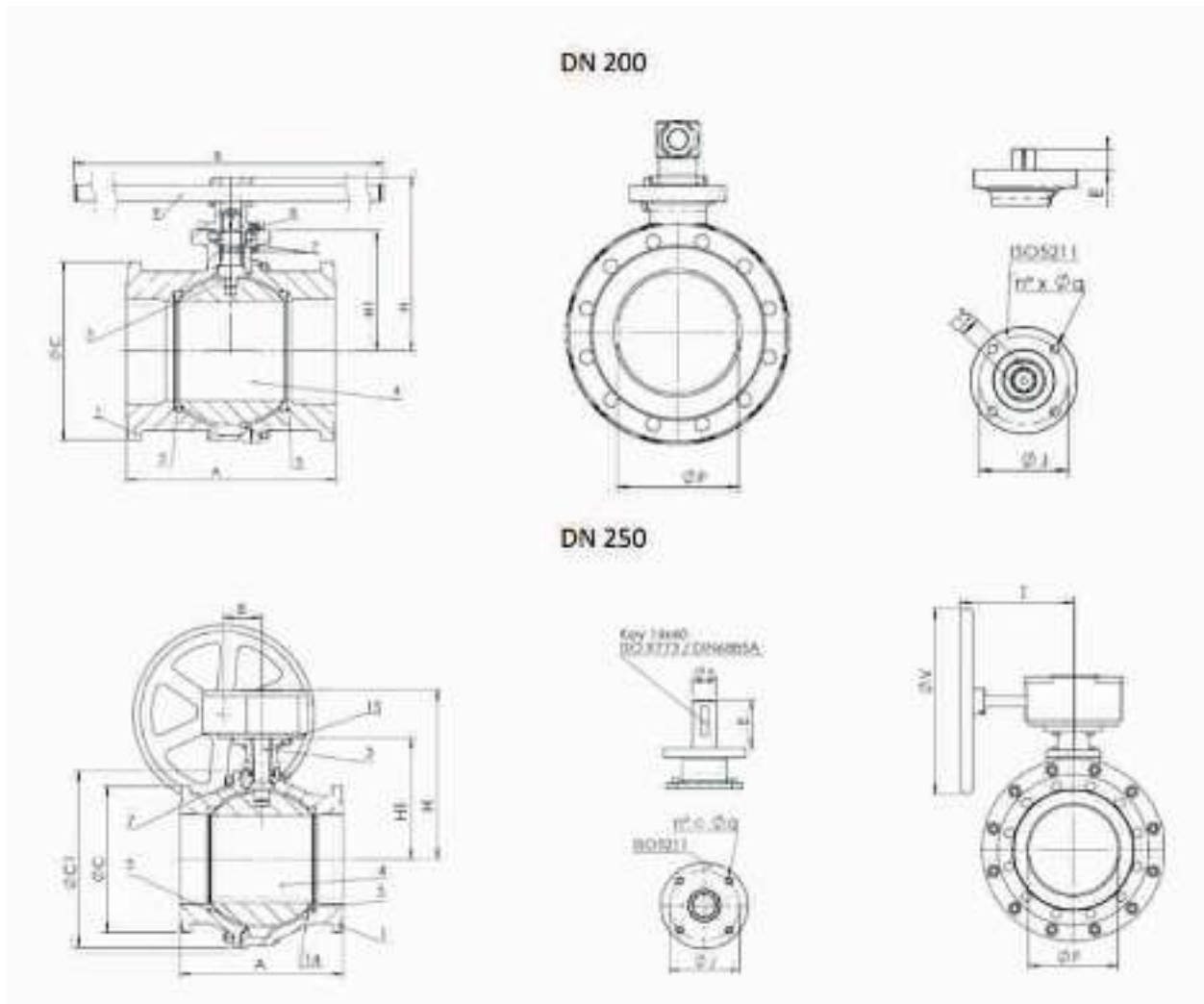
№	Материал корпуса Исполнение	A			B	
		02	05	09	05	06
1	Корпус	EN-GJL-250 5.1301 (ex. JL1040)			EN-GJS-400-15 5.3106 (ex. JS1030)	
2	Шуруп	EN-GJL-250 5.1301 (ex. JL1040)				
3	Шток	CuZn39Pb3		X20Cr13 1.4021	CuZn39Pb3	AISI 304 1.4301
4	Шар	CuZn39Pb3	AISI 304 1.4301		AISI 304 1.4301	CuZn39Pb3
5	Уплотнение шара	PTFE				
6	Уплотнительное кольцо	EPDM*				
7	Уплотнительное кольцо	FKM	NBR*	EPDM*	NBR*	
8	Ограничитель открытия	Оцинкованная сталь				
9	Ручка	Оцинкованная сталь				

\* под заказ FKM

DN	15	20	25	32	40	50	65	80	100	125	150	200	250
L (мм)	115	120	125	130	140	150	170	180	190	200	210	400	450
A (мм)	172	172	185	185	250	250	300	300	525	625	625	1000	1350
H (мм)	78	85	80	90	116	125	150	160	180	245	260	320	---
K <sub>vs</sub> (м³/ч)	8,4	14,6	23,0	38,8	61,3	96,7	164,2	244,9	392,6	597,9	875,2	1656,5	2616,6
Масса, кг	A	2,2	2,6	3,3	4,9	6,5	8,2	11,9	16,5	25,0	36,9	45,0	180,0
	B	2,6	3,3	4,2	5,8	7,5	9,0	10,5	15,5	18,5	28,0	38,5	---

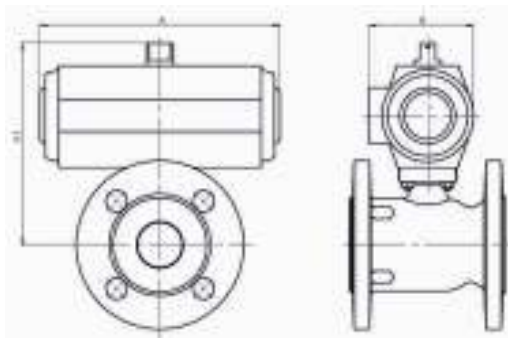
**ФЛАНЦЫ РАЗМЕРЫ СОГЛАСНО EN-1092-1/2**

DN		15	20	25	32	40	50	65	80	100	125	150	200	250
PN10	D (мм)	95	105	115	140	150	165	185	200	220	250	150	340	395
	K (мм)	65	75	85	100	110	125	145	160	180	210	240	295	350
	nxd (мм)	4x14	4x14	4x14	4x19	4x19	4x19	4x19	8x19	8x19	8x19	8x23	8x23	12x23
PN16	D (мм)	95	105	115	140	150	165	185	200	220	250	285	340	405
	K (мм)	65	75	85	100	110	125	145	160	180	210	240	295	355
	nxd (мм)	4x14	4x14	4x14	4x19	4x19	4x19	4x19	8x19	8x19	8x19	8x23	12x23	12x28



DN	P	A	H	H1	B	G	C1	V	T	ISO 5211	J	n x øq	E	S	Масса
MM															кг
200	190	400	320	230	1000	340	-	-	-	F12	125	4x13	92	Ø27	93
250	240	450	448	335	101	405	490	500	284	F12	125	4x13	92	Ø45	180

### КРАН ШАРОВОЙ С ПНЕВМОПРИВОДОМ



Привод REVO

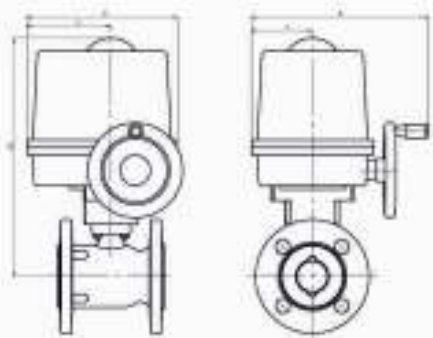
Дополнительное оснащение:  
- клапан управления  
- указатель положения

DN	15	20	25	32	40	50	65	80	100	125	150
A (мм)	133	133	176	176	205	205	214	214	267	355	355
B* (мм)	60	60	71	71	94	94	122	122	146	172	172
H1** (мм)	134	140	158	167	182	189	241	308	335	410	430
Масса (кг)	3,0	3,4	4,4	6,0	7,9	8,9	11,8	16,0	33,9	52,2	61,5

\* без клапана управления

\*\* без указателя положения

## КРАН ШАРОВОЙ С ЭЛЕКТРОПРИВОДОМ



### Стандартное оснащение:

- привод 230V
- два конечных выключателя
- два моментальных выключателя
- регуляция конечной остановки
- штурвал
- механический указатель положения
- степень защиты IP67

### Дополнительное оснащение:

- привод 24 VDC, 24 VAC, 400 VAC
- указатели положения 1 или 2x100 Ohm
- указатели положения 4-20 mA
- дополнительно конечные выключатели
- электрический регулятор положения
- грелка
- местное управление
- степень защиты IP68

DN	15	20	25	32	40	50	65	80	100	125	150
<b>A (мм)</b>	86	86	79	79	79	79	93	93	109	109	109
<b>B (мм)</b>	60	60	71	71	94	94	122	122	146	172	172
<b>C (мм)</b>	96	96	86	86	86	86	96	96	111	111	111
<b>D (мм)</b>	196	196	196	196	196	196	227	227	278	278	278
<b>H1 (мм)</b>	134	140	158	167	182	189	241	308	335	410	430
<b>Масса (кг)</b>	3,0	3,4	4,4	6,0	7,9	8,9	11,8	16,0	33,9	52,2	61,5

## 6. КОМПЛЕКТНОСТЬ

В комплект поставки входят:

- кран шаровой zBAL, фигура 565;
- паспорт - 1 экз. на партию изделий
- инструкция по эксплуатации - 1 экз. на партию изделий

## 7. ГАРАНТИИ ИЗГОТОВИТЕЛЯ

ZETKAMA (изготовитель) гарантирует работоспособность изделий при соблюдении потребителем условий монтажа, эксплуатации, транспортирования, хранения, технического обслуживания и технических условий, указанных в каталожных картах и руководстве по эксплуатации. Гарантийный срок эксплуатации 18 месяцев с даты установки, но не более 24 месяца с даты продажи.

О скрытых дефектах арматуры необходимо сообщить производителю/продавцу сразу после обнаружения.

Гарантия не распространяется на дефекты в случаях:

- нарушения паспортных режимов хранения, монтажа, испытания, эксплуатации и обслуживания изделия;
  - наличия следов воздействия веществ, агрессивных к материалам изделия;
  - наличия повреждений, вызванных пожаром, стихией, форс-мажорными обстоятельствами;
  - повреждений, вызванных неправильными действиями потребителя;
  - наличия механических повреждений или следов вмешательства в конструкцию изделия;
  - естественного износа изделия.
- Гарантии не подлежат окрасочное покрытие.

## 8. КОНСЕРВАЦИЯ

Дата	Наименование работы	Срок действия, годы	Должность, фамилия, подпись
	Консервация	-	
	Переконсервация	-	
	Расконсервация	-	

## 9. СВИДЕТЕЛЬСТВО О ПРИЕМКЕ

Кран шаровой zBAL, фигура 565

изготовлен и принят в соответствии с обязательными требованиями государственных (национальных) стандартов, действующей технической документацией и признан годным для эксплуатации на указанные в настоящем паспорте параметры.

Соответствует свидетельству о приемке 3.1 по EN10204.

МП

### 10. СВИДЕТЕЛЬСТВО О ПРОДАЖЕ

Индекс Zetkama	Количество шт.	Дата поставки

ПРОДАВЕЦ \_\_\_\_\_

МП

### 11. ДВИЖЕНИЕ ИЗДЕЛИЯ ПРИ ЭКСПЛУАТАЦИИ, УЧЕТ РАБОТЫ И ТЕХНИЧЕСКОГО ОБСЛУЖИВАНИЯ

Дата установки	Где установлено	Основные параметры (PN, t рабочая среда)	Наработка		Вид технического обслуживания	Сведения о ремонте	Должность, подпись выполнившего работу
			с начала эксплуатации	после последнего ремонта			

**12. СВЕДЕНИЯ ОБ УТИЛИЗАЦИИ**

Дата	Сведения об утилизации	Примечание

